

Pos.Nr. Pos.no. Position	Beschreibung Description Désignation	Preisgruppe Price bracket Catégorie de prix	Art.-Nr. Art.no. Réf.	
1	Schraube M 1.6 x14		85729	2
2	Schraube M 2 x 25		85759	3
3	Zugfeder		86249	2
4	Zahnrad		86418	2
5	Zahnrad Z=19/12 M 0.4		86424	3
6	Schnecken Zahnrad		86478	3
7	Schnecke		86718	5
8	Schneckensatz		86862	24
9	Motor Kardanschale		87125	3
10	Kardanschale		87126	3
11	Kardanwelle		87127	3
12	Platine kpl.		87879	52
13	Puffer flach		88608	3
14	Puffer gewölbt		88609	3
15	Universalkupplung		89282	5
16	Kuppelstangensatz		89502	25
17	Schneckenlager		89749	4
18	Kastendeckel li		95762	11
19	Kastendeckel rechts		95763	11
20	Tankdom		95764	8
21	Auspuffdom		95765	8
22	Grundrahmen		95768	30
23	Brückenstecker		100644	7
24	Lokführer		101208	5
25	Ballast lang		108538	20
26	Fenster-/Lichtleitstäbesatz		108552	24
27	Drahtlampe T3/4 16V 30mA		108616	10
28	Schneckendeckel		108928	3
29	Ballast kurz		109050	15
30	Teilesatz		109053	18
31	Teilesatz		109054	12
32	Zurüstbeutel		109074	21
33	Bremsbackenrahmen		110349	15
34	Scheibe		112394	3
35	Motorbaugruppe		113891	57
36	Gegenkurbelsatz		113895	16
37	Motorlager		113940	2
38	Kupplungskammer		114035	3
39	Pufferbohle		114036	3
40	Kurbelzapfensatz + Inneneinr.		114037	15
41	Radsatz rundes Loch		114038	16
42	Radsatz vierkant Loch		114039	16
43	Radsatz mit Zahnrad		114040	18
44	Gehäuse		114041	30
45	Zurüstbeutel		114042	24
46	Getriebe		114043	20
47	Getriebedeckel		114044	15
48	Bühnensatz		114045	15
49	Lampenbühnensatz		114046	25
50	Stirngeländer		114048	2
51	Kabine		114049	30
52	Dachteilesatz		114050	10
53	Griffstangensatz		114051	15
54	Werkzeugkasten		114052	3
Abweichende Teile 63389				
55	Gehäuse		114056	30
56	Kabine		114057	41
Abweichende Teile 43624				
57	Kuppelstangensatz		89501	25
58	Teilesatz + Motorlager		109056	12
59	Inneneinrichtung		109057	11
60	Puffer flach		110350	3
61	Puffer gewölbt		110351	3
62	Teilesatz		110363	10
63	Pufferbohle		114063	3
64	Gehäuse		114064	30
65	Zurüstbeutel		114065	24
66	Getriebe		114066	20
67	Fensterlichtleitstäbesatz		114067	20
68	Lampenbühnensatz		114068	20
69	Stirngeländer		114069	2
70	Linse rot		114070	2
71	Kabine		114071	41
72	Hupe-Lüftersatz		114072	7
~ Wechselstrom / 69388				
73	Decoder Motorola m.Lastreg.		10738	---
74	AC-Flüsterschleifer kurz		40064	---
75	Schraube M1,6x5		85815	2
76	Platine kpl.		87880	52
77	Schraube 2x20		108926	2
78	Klebeband		112629	2
79	Radsatz rundes Loch		114053	16
80	Radsatz Vierkantloch		114054	16
81	Radsatz mit Zahnrad		114055	18

Symbolische Darstellung
 Symbolic Illustration
 Illustration figurative

52 103

72

24

39 63 o. Abb. / no ill. Pufferbohle Buffer deal

29

25

13 60 83 14 61 84

62

54 o. Abb. / no ill. Werkzeugkasten Tool kit

70 20 104

36 o. Abb. / no ill. Gegenkurbelsatz Blind shaft

21 105 18 106 19 107

50 69 112 o. Abb. / no ill. Stirngeländer Front rail

48 99

78 o. Abb. / no ill. Klebeband Adhesive tape

49 100 68

Wechselstrom / 69426			
82	Haft ringsatz DC	85622	19
83	Puffer flach	88606	3
84	Puffer gewölbt	88607	3
85	Schneckenlager	89747	4
86	Kupplung mit Deichsel	107532	10
87	Bremsbackenrahmen	108539	15
88	Vorlaufgestellfeder	108888	4
89	Kupplungskammer	108927	3
90	Inneneinrichtung	109057	11
91	Grundrahmen 63426	113886	30
92	Kuppelstangensatz	113887	25
93	Teilesatz	113888	15
94	Kurbelzapfensatz	113889	15
95	Teilesatz	113890	15
96	Zurüstbeutel	113896	24
97	Getriebe	113897	20
98	Getriebedeckel	113898	15
99	Bühnensatz	113899	15
100	Lampenbühnensatz	113900	25
101	Griffstangensatz	113901	15
102	Kabine	113902	41
103	Dachteilesatz	113903	15
104	Tankdom	113904	20
105	Auspuffdom	113905	20
106	Kastendeckel li	113906	20
107	Kastendeckel re.	113907	20
108	Gehäuse	113908	30
109	Radsatz Rundes Loch	114032	16
110	Radsatz Vierkant Loch	114033	16
111	Radsatz mit Zahnrad	114034	18
112	Stirngeländer	114047	2

Pos.Nr. Pos.no. Position	Beschreibung Description Désignation	Preisgruppe Price bracket Catégorie de prix	Art.-Nr. Art.no. Réf.
1	Screw M 1.6 x 4		85729 2
2	Screw M 2 x 25		85759 3
3	Spring		86249 2
4	Gear		86418 2
5	Gear z=19/12 M 0,4		86424 3
6	Worm gear		86478 3
7	Worm		86718 5
8	Worm set		86862 24
9	Cardan jacket Motor		87125 3
10	Cardan jacket		87126 3
11	Cardan Shaft		87127 3
12	Printed circuit assembly		87879 52
13	Buffer flat		88608 3
14	Buffer vaulted		88609 3
15	Oldham coupling		89282 5
16	Connecting rod set		89500 25
17	Worm bearing		89749 4
18	Box cover left		95762 20
19	Box cover right		95763 20
20	Tank port		95764 20
21	Exhaust pipe		95765 20
22	Main frame		95768 30
23	Connector		100644 7
24	Driver		101208 5
25	Ballast, long		108538 20
26	Window-/light transm.bar set		108552 24
27	Bulb T3/4 16V 30mA		108616 10
28	Worm cover		108928 3
29	Ballast, short		109050 15
30	Parts set		109053 12
31	Parts set		109054 12
32	Bag with accessories		109074 21
33	Brake shoe frame		110349 15
34	Washer		112394 3
35	Motor		113891 57
36	Blind shaft		110366 15
37	Motor bearing		113940 2
38	Coupling chamber		114035 3
39	Buffer deal		114036 3
40	Crank pin set		114037 15
41	Wheelset, round hole		114038 16
42	Wheelset, square hole		114039 16
43	Wheelset with gear		114040 18
44	Body shell		114041 30
45	Bag with accessories		114042 24
46	Gear set		114043 20
47	Gear cover		114044 15
48	Shunter stage set		114045 15
49	Shunter and light stage set		114046 25
50	Front rail		114048 2
51	Cabin		114049 30
52	Roof parts set		114050 10
53	Hand rail		114051 15
54	Tool kit		114052 3

Variant Parts 63389

55	Body shell	114056	30
56	Cabin	113914	30

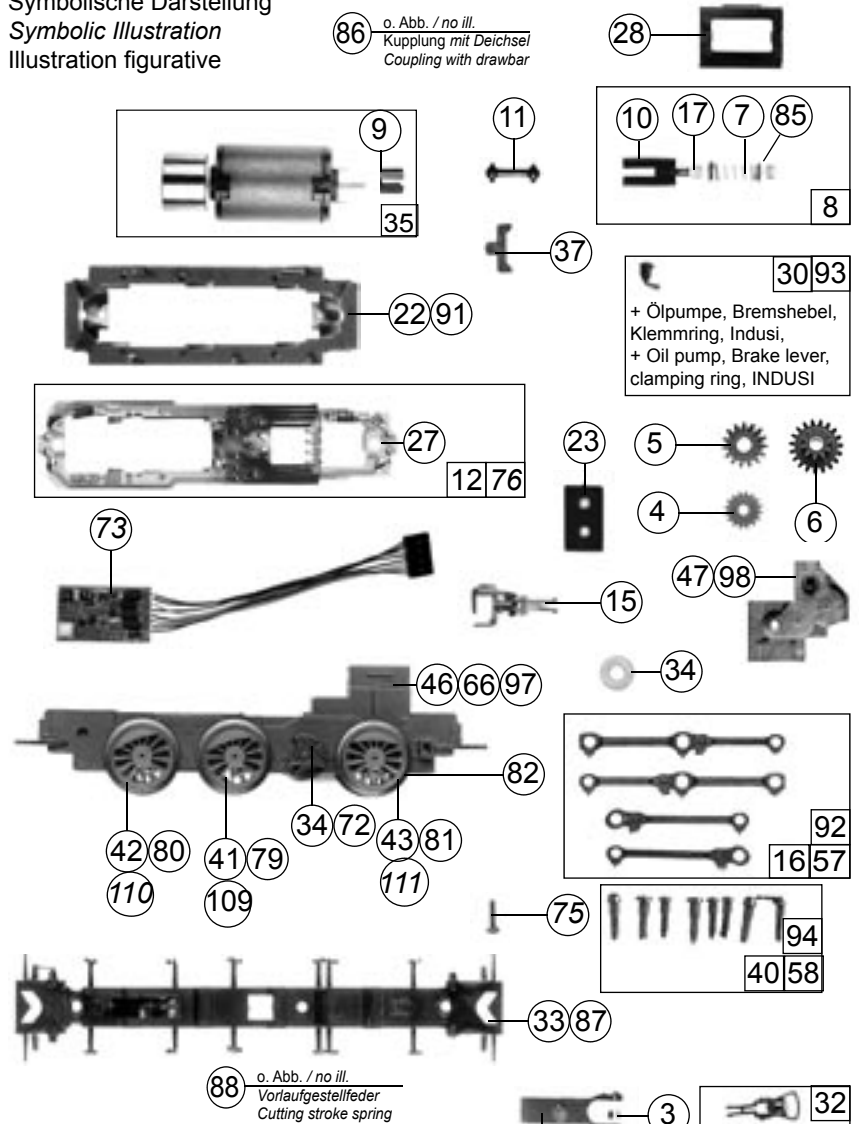
Variant Parts 43624

57	Connecting rod set	89501	25
58	Parts set	109056	12
59	Interior	109057	11
60	Buffer flat	110350	3
61	Buffer vaulted	110351	3
62	Parts set	110363	10
63	Buffer deal	114063	3
64	Body shell	114064	30
65	Bag with accessories	114065	24
66	Gear set	114066	20
67	Window-/light transm.bar set	114067	20
68	Shunter and light stage set	114068	20
69	Front rail	114069	2
70	Reflector red	114070	2
71	Cabin	114071	41
72	Partset	114072	7

~ AC Wechselstrom/69388

73	Decoder "Motorola" load reg.	10738	---
74	Whisper wiper, short	40064	---
75	Screw M1,6x5	85815	2
76	Printed circuit assembly	87880	52
77	Screw M2x20	108926	2
78	Adhesive tape	112629	2
79	Wheelset, round hole	110367	16
80	Wheelset, square hole	110368	16
81	Wheelset with gear	110369	18

Symbolische Darstellung
 Symbolic Illustration
 Illustration figurative



Wechselstrom / 69426

82	Traction tyre	85622	19
83	Buffer flat	88606	3
84	Buffer vaulted	88607	3
85	Worm bearing	89747	4
86	Coupling with drawbar	107532	10
87	Brake shoe frame	108539	15
88	Spring	10888	4
89	Coupling chamber	108927	3
90	Interior	109057	11
91	Main frame	113886	30
92	Connecting rod set	113887	25
93	Parts set	113888	15
94	Crank pin set	113889	15
95	Parts set	113890	15
96	Bag with accessories	113896	24
97	Gear set	113897	20
98	Gear cover	113898	15
99	Shunter stage set	113899	15
100	Shunter and light stage set	113900	25
101	Hand rail	113901	15
102	Cabin	113902	41
103	Roof parts set	113903	15
104	Tank port	113904	20
105	Exhaust pipe	113905	20
106	Box cover left	113906	20
107	Box cover right	113907	20
108	Body shell	113908	30
109	Wheelset, round hole	114032	16
110	Wheelset, square hole	114033	16
111	Wheelset with gear	114034	18
112	Front rail	114047	2

Ersatzteile erhalten Sie bei Ihrem Fachhändler, Ihrer Landesvertretung, oder bei:

You can order your Replacement Parts at your local dealer, your country representative, or:

Passez commande des pièces détachées chez votre détaillant, chez le S.A.V. de votre importateur national ou en direct au S.A.V. ROCO:

ROCO Modellspielwaren VertriebsgmbH & Co. Handels KG - Service -
Georg-Wrede-Straße 49
D-83395 Freilassing

☎ +49 / (0)86 54 / 47 63 0
 Fax: +49 / (0)86 54 / 47 63 50
 E-Mail: service@roco-online.de